

B

ONDOKUZ MAYIS ÜNİVERSİTESİ GÖREVDE YÜKSELME VE UNVAN DEĞİŞİKLİĞİ SINAVI

03 ARALIK 2017 Saat: 13.00

ADI	:
SOYADI	:
T.C KİMLİK NUMARASI	:
İMZA	: SIRA NO:

GENEL AÇIKLAMALAR

1. Bu soru kitapçığı **Görevde Yükselme ve Unvan Değişikliği Sınavı** için hazırlanmış testleri içermektedir. Bu testlerin soru adetleri şöyledir:

ORTAK ALAN	35
TEKNİKER (ELEKTRİK)	15
2. Bu soru kitapçığının türü **B**'dir. Kitapçık türünü cevap formunuzdaki ilgili yere kodlayınız.

Bu kodlamayı cevap formunuza yapmadığınız takdirde sınavınız değerlendirilmez. Yanlış kodlama yaptığınız takdirde sınav puanınız yanlış hesaplanabilir.
3. Test kitapçığındaki her sorunun yalnızca bir doğru cevabı vardır. Bir soru için birden fazla cevap seçeneği işaretlenmişse o soru yanlış cevaplanmış sayılacaktır.
4. Sınavda adaylara **75 dakika** süre verilmiştir.
5. Bu kitapçıkta soruların cevapları, kitapçıkla birlikte verilen cevap formunda ayrılmış olan yere kurşun kalemle işaretleyiniz.
6. **Cevap formunu buruşturmayınız, üzerine gereksiz hiçbir işaret koymayınız.**

Cevap formunda soruların cevapları doğru biçimde işaretlenmediğinde optik okuyucu cevabı algılayamayacaktır. Yanlış işaretlemelerden kaynaklanan hatalardan tamamen aday sorumludur.
7. **Bu sınavın değerlendirilmesi doğru cevap sayısı üzerinden yapılacak, yanlış cevaplar dikkate alınmayacaktır.** Bu nedenle, her soruda size en doğru görünen cevabı işaretleyerek cevapsiz soru bırakmamanız yararınıza olacaktır
8. Sınavda uyulacak diğer kurallar bu kitapçığın arka kapağında belirtilmiştir.

Bu kitapçığın her hakkı saklıdır. Hangi amaçla olursa olsun, testlerin tamamının veya bir kısmının OMÜ'nün yazılı izni olmadan kopya edilmesi, fotoğrafının çekilmesi, herhangi bir yolla çoğaltılması, yayımlanması ya da kullanılması yasaktır. Bu yasağa uymayanlar, gerekli cezai sorumluluğu ve testlerin hazırlanmasındaki mali külfeti peşinen kabullenmiş sayılır.

ORTAK ALAN

1. Aşağıdaki seçeneklere göre, milletlerarası antlaşmaların onaylanmasının usulü Anayasa'da ne şekildedir?

- A) Milli İstihbarat Teşkilatı Müsteşarının görüşü, Dışişleri Bakanının teklifi ve Başbakanın imzasıyla
- B) Türkiye Büyük Millet Meclisi'nin onaylamayı bir kanunla uygun bulmasıyla
- C) Danıştay'ın görüşü ve Başbakanın imzasıyla
- D) Türkiye Büyük Millet Meclisi Başkanının imzasıyla
- E) Milli İstihbarat Teşkilatı Müsteşarının görüşü, Dışişleri Bakanının teklifi, Başbakanın uygun görmesi ve Türkiye Büyük Millet Meclisi Başkanının imzasıyla

2. Anayasa'da yer alan ilkeler içinde aşağıdakilerden hangisi yanlıştır?

- A) Kimse din, vicdan, düşünce ve kanaatlerini açıklamaya zorlanamaz
- B) Kişinin yaşama hakkı Anayasa'nın garantisi altındadır
- C) Tıbbi zorunluluklar ve kanunda yazılan haller dışında, kişinin vücut bütünlüğüne dokunulamaz
- D) Suç ve cezalar geçmişe yönelik yürütülemez
- E) Kişi tutuklandığı andan itibaren suçlu olarak kabul edilir

3. Türkiye için, milli güvenlik kapsamı dahilinde günümüzde yer alan tehditler arasında aşağıdakilerden hangisi bulunmaz?

- A) Terörizm
- B) Balistik füze sistemlerinin yayılması
- C) Kitle imha silahlarının yayılması
- D) Deniz haydutluğu ve korsanlık
- E) Soğuk savaş

4. "Sabahın bu saatinde, seni göreceğimi düşünmemiştim." cümlesinin öğeleri aşağıdaki seçeneklerin hangisinde doğru sıralama ile verilmiştir?

- A) Dolaylı tümleç, belirtisiz nesne, yüklem
- B) Dolaylı tümleç, belirtili nesne, yüklem
- C) Zarf tümleci, belirtili nesne, yüklem
- D) Dolaylı tümleç, zarf tümleci, yüklem
- E) Zarf tümleci, belirtisiz nesne, yüklem

5. "Halkla ilişkilerde, dış ilişkiler kadar önemlidir ve birlikte sürdürülmesi gerekir."

Yukarıdaki cümledeki boşluğa uygun seçenek aşağıdakilerden hangisidir?

- A) müşteriler
- B) iç ilişkiler
- C) dış paydaşlar
- D) uluslararası ilişkiler
- E) vatandaşla ilişkiler

6. 657 sayılı Devlet Memurları Kanununa göre, görevli oldukları kurumlarda olağanüstü gayret ve çalışmaları ile emsallerine göre başarılı görev yapmak suretiyle; kamu kaynağında önemli ölçüde tasarruf sağlanmasında, kamu zararının oluşmasının önlenmesinde ve önlenemez kamu zararlarının önemli ölçüde azaltılmasında, kamusal fayda ve gelirlerin beklenenin üzerinde artırılmasında veya sunulan hizmetlerin etkinlik ve kalitesinin yükseltilmesinde somut olaylara ve verilere dayalı olarak katkı sağladıkları tespit edilen memurlara ilk başarılarında aşağıdaki belgelerden hangisi verilir?

- A) Başarı Belgesi
- B) Üstün Başarı Belgesi
- C) Teşekkür Belgesi
- D) Tebrik Belgesi
- E) Takdirname Belgesi

7. Aşağıdaki devletlerden hangisi 11 Ekim 1922 tarihinde imzalanan Mudanya Ateşkes Antlaşması'na taraf olmamıştır?

- A) Almanya
- B) İngiltere
- C) Fransa
- D) İtalya
- E) TBMM Hükümeti

8. Bakanlıkların Kuruluş Esasları Hakkında Kanun kapsamında, "Müsteşar, bakanın emrinde ve onun yardımcısı olup bakanlık hizmetlerini bakan adına ve bakanın direktif ve emirleri yönünde, bakanlığın amaç ve politikalarına, kalkınma planlarına ve yıllık programlara, mevzuat hükümlerine uygun olarak düzenler ve yürütür." ifadesi yer almaktadır.

Buna göre, Müsteşar, bakanlığın hangi kuruluşuna emir veremez?

- A) Personel Genel Müdürlüğü veya Dairesi Başkanlığı
- B) Eğitim Dairesi Başkanlığı
- C) Basın ve Halkla İlişkiler Müşavirliği
- D) Teftiş Kurulu Başkanlığı
- E) Özel Kalem Müdürlüğü

9. Aşağıdaki seçeneklerden hangisi halkla ilişkilerin temelinde yer alan olguyu anlatır?

- A) Reklam
- B) Propaganda
- C) Bürokrasi
- D) İletişim
- E) Yönetim

10. 4982 sayılı Bilgi Edinme Hakkı Kanununa göre bilgi edinme istemi reddedilen başvuru sahibi Bilgi Edinme Değerlendirme Kuruluna, kararın kendisine tebliğinden itibaren kaç gün içinde itiraz edebilir?

- A) Beş gün içinde
- B) Yedi gün içinde
- C) On gün içinde
- D) On beş gün içinde
- E) Otuz gün içinde

11. Anayasa'daki güçler ayrılığı ilkesi gereğince, aşağıdakilerden hangisi "yasama" yetkisini kullanır?

- A) Cumhurbaşkanı
- B) Başbakan ve Bakanlar Kurulu
- C) Türkiye Büyük Millet Meclisi
- D) Genelkurmay Başkanı
- E) Yargıtay Cumhuriyet Başsavcısı

12. 657 sayılı Devlet Memurları Kanununa göre, birinci derece dördüncü kademedeki aylık alan bir memurun "aylık göstergesi" aşağıdakilerden hangisidir?

- A) 1320
- B) 1380
- C) 1440
- D) 1500
- E) 1100

13. 657 sayılı Devlet Memurları Kanununa göre memurun eşinin kardeşinin ölümü halinde isteği üzerine kaç gün mazeret izni verilir?

- A) 3 gün
- B) 5 gün
- C) 7 gün
- D) 10 gün
- E) Mazeret izni verilmez.

14. 657 sayılı Devlet Memurları Kanununa göre, Devlet memurlarına doğumdan önce ve sonra verilen "analık izni", eşinin doğum yapması nedeniyle verilen "babalık izni", kendisinin veya çocuğunun evlenmesi ya da eşinin, çocuğunun, kendisinin veya eşinin ana, baba ve kardeşinin ölümü hâllerinde isteği üzerine verilen "mazeret izni" dışında, bir yılda toptan veya bölümler halinde on gün, zaruret halinde aynı usulle on gün daha (ikinci kez verilen bu izin yıllık izinden düşülür) verilen "mazeret izni", merkezde onaylamaya aşağıdakilerin hangisi yetkilidir?

- A) Birim Amirinin muvafakatı üzerine Daire Başkanı
- B) Birim Amirinin muvafakatı üzerine Atamaya Yetkili Amir
- C) Personel Daire Başkanı
- D) Birinci Sicil Amiri
- E) Üniversitelerde Genel Sekreter

15. 3628 sayılı Mal Bildiriminde Bulunulması, Rüşvet ve Yolsuzluklarla Mücadele Kanunu kapsamında bildirimlerin verileceği yer, Türkiye Büyük Millet Meclisi üyeleri ve Bakanlar Kurulu üyeleri için aşağıdakilerden hangisidir?

- A) Adalet Bakanlığı
- B) Maliye Bakanlığı
- C) Kamu Denetçiliği Kurumu
- D) Kamu Etik Kurulu
- E) Türkiye Büyük Millet Meclisi Başkanlığı

16. Bakanlıkların Kuruluş Esasları Hakkında Kanun kapsamında, Başbakanı yardımcı etmek ve Başbakan tarafından verilecek görevleri yerine getirmek, Bakanlar Kurulunda koordinasyonu sağlamak, özel önem ve öncelik taşıyan konularda tecrübe ve bilgilerinden istifade edilmek amacıyla Başbakanın teklifi ve Cumhurbaşkanının onayı ile görevlendirilebilen bakana verilen isim aşağıdaki seçeneklerin hangisinde doğru verilmiştir?

- A) İkinci Başbakan
- B) Başbakan Vekili
- C) Gölge Başbakan
- D) Gölge Bakan
- E) Başbakan Yardımcısı

17. Aşağıdakilerden hangisi 3628 sayılı Mal Bildiriminde Bulunulması, Rüşvet ve Yolsuzluklarla Mücadele Kanununa göre mal bildiriminde bulunacaklardan değildir?

- A) Noterler
- B) Yüksek Mahkemelerin Daire Başkan ve Üyeleri
- C) Bakanlar Kurulu Üyeleri
- D) Yeminli Mali Müşavirler
- E) Muhtarlar

18. Çalışma saatlerine riayet etme, görevi başındayken iş dışında bir şeyle meşgul olmama, görevin gerektirdiği gizliliğe uyma, görevi istekle yapma, sadakat ve yaptığı işe saygı duyma hususları aşağıdakilerden hangisi ile ilgilidir?

- A) Kişilik
- B) Güvenilirlik
- C) İhtisas
- D) İhtişam
- E) Görünüş

19. II. Dünya Savaşı'ndan sonra "Milli Savunma" kavramı hangi kavrama dönüştürülmüştür?

- A) Ulusal Savunma
- B) Milli Güvenlik
- C) Uluslararası Güvenlik
- D) Topyekün Savunma
- E) Uluslararası Birliktelik

20. Kamu görevine başlayan kişiler, en fazla ne kadar süre içinde "Etik Sözleşme" belgesini imzalamakla yükümlüdür?

- A) 1 ay
- B) 3 ay
- C) 6 ay
- D) 1 yıl
- E) 1 hafta

21. Kamu görevlilerinin verecekleri kararın sonucundan, kendilerinin ya da yakınlarının olumlu ya da olumsuz ve/veya dolaylı ya da dolaysız etkilenmeleri durumuna ne ad verilmektedir?

- A) Uyuşmazlık
- B) Tahkim
- C) Çıkar çatışması
- D) Arabuluculuk
- E) Liyakat

22. Aşağıdakilerden hangisi "Bağımsız Düzenleyici ve Denetleyici Kurumlar ve Kurullar" arasında yer alır?

- A) Türkiye Bilimsel ve Teknolojik Araştırma Kurumu Başkanlığı
- B) Türkiye Cumhuriyet Merkez Bankası Başkanlığı
- C) Türkiye Kalkınma Bankası A.Ş. Genel Müdürlüğü
- D) Kamu İhale Kurumu Başkanlığı
- E) Türkiye ve Orta Doğu Amme İdaresi Enstitüsü Genel Müdürlüğü

23. Aşağıdakilerden hangisi 17 Şubat 1926'da kabul edilen Medeni Kanunun maddelerinden biri olamaz?

- A) Erkeğin birden fazla kadınla evlenmesi yasaklanmıştır.
- B) Evlenme işlerinde resmi nikahın devlet tarafından yapılması esası kabul edilmiştir.
- C) Mirastan kadın ve erkeğin eşit pay alması ilkesi kabul edilmiştir.
- D) Kadınlara eğitim alma hakkı ilk kez verilmiştir.
- E) Kadınlara her mesleği seçme ve çalışma hakkı verilmiştir.

24. 657 sayılı Devlet Memurları Kanununda atamaya yetkili amirin, aşağıdaki yetkilerden hangisini devredebileceği hüküm altına alınmıştır?

- A) Asli memurluğa atama
- B) Derece yükselmesi
- C) Kademe ilerlemesi
- D) Adaylık devresi içinde göreve son verme
- E) İşe başlanamama halinde atama işleminin iptali

25. 657 sayılı Devlet Memurları Kanununa göre, kişiler kamu hukukuna tabi görevlerle ilgili olarak uğradıkları zararlardan dolayı açacakları davayı aşağıdakilerden hangisinin aleyhine açarlar?

- A) Kişinin zararına sebep olan memurun
- B) Kişinin zararına sebep olan memurun birinci derece sicil amirinin
- C) Kişinin zararına sebep olan memurun görev yaptığı kurumun en üst amirinin
- D) Kişinin zararına sebep olan memurun görev yaptığı kurumunun
- E) Kişinin zararına sebep olan memurun daire başkanının

26. "İl Sağlık Müdürü İhsan Bey, tıpta uzmanlık sınavına hazırlanan ve hastaların yoğun olduğu bir sağlık ocağında görev yaptığı için sınava hazırlanacak zaman bulamayan yeğeni pratisyen hekim İsmail Bey'i, hasta yoğunluğunun olmadığı bir yere görevlendirmiştir."

Yukarıdaki cümlede verilen örnek olayda İhsan Bey'in davranışı hangi kapsamda yer alır?

- A) İrtikap
- B) Takdir yetkisinin çıkar amacıyla kullanımı
- C) Hizmet kayırmacılığı
- D) Bürokratik Sabotaj
- E) Hediye alma

27. 10 Ağustos 1920'de imzalanarak Türk Milletini yok sayan ancak Türk Milleti tarafından asla kabul edilmeyen ve müsvedde olarak kalan anlaşma aşağıdakilerden hangisidir?

- A) Sevr Antlaşması
- B) Mondros Mütarekesi
- C) Gümrü Antlaşması
- D) Ankara İtilafnamesi
- E) Mudanya Mütarekesi

28. I- Kamu kurum ve kuruluşlarında görevli personel için özlük işleriyle ilgili sicil ve belge raporlarının bulunduğu makam veya merci
II- Yüksek mahkemelerin daire başkan ve üyeleri için Anayasa Mahkemesi
III- İl Genel Meclisi Üyeleri için Valiler, Belediye Meclis Üyeleri için Belediye Başkanları, Belediye Başkanları için İçişleri Bakanlığı

3628 sayılı Mal Bildiriminde Bulunulması, Rüşvet ve Yolsuzluklarla Mücadele Kanunu'na göre mal bildiriminde bulunulacak merci hangi seçenekte doğru verilmiştir?

- A) Yalnız I
- B) Yalnız II
- C) I ve II
- D) I ve III
- E) I, II ve III

29. 657 sayılı Devlet Memurları Kanununda sayılan istihdam şekilleri arasında aşağıdakilerin hangisi bulunmamaktadır?

- A) Memur
- B) Sözleşmeli Personel
- C) Geçici Personel
- D) Şirket Personeli
- E) İşçiler

30. Aşağıdaki cümlelerin hangisinde, yazım yanlışı bulunmaktadır?

- A) 2012 yılının ilk ayına henüz girmiştik.
- B) Kızım, kedisine Tekir adını koymuştu.
- C) Çocuk, "Bana bir kitap verirmisin?" diye sordu.
- D) Her sabah güneşin doğumundan önce kalkardı.
- E) 2547 sayılı Kanun, hala değişmedi mi?

31. Hangi Anayasaya göre Milli Savunma Yüksek Kurulu anayasal kurum haline getirilerek adı "Milli Güvenlik Kurulu" olarak değiştirilmiştir?

- A) 1982 Anayasası
- B) 1983 Anayasası
- C) 1949 Anayasası
- D) 1929 Anayasası
- E) 1961 Anayasası

32. "Yazıların gereği ve bilgi için gönderildiği yerlerin protokol esas alınarak belirtildiği bölüm" aşağıdakilerden hangisidir?

- A) Ek
- B) Dağıtım
- C) İlgî
- D) Gönderilen makam
- E) Başlık

33. 657 sayılı Devlet Memurları Kanununa göre disiplin cezasını gerektiren fiil ve hallere, işlendiği tarihten itibaren nihayet hangi süre içinde disiplin cezası verilmediği takdirde ceza verme yetkisi zaman aşımına uğrar?

- A) 1 yıl
- B) 2 yıl
- C) 3 yıl
- D) 5 yıl
- E) 10 yıl

34. 657 sayılı Devlet Memurları Kanununa göre, "kademe ilerlemesinin durdurulması cezası", memurun bağlı olduğu kurumdaki disiplin kurulunun kararı alındıktan sonra aşağıdakilerin hangisi tarafından verilir?

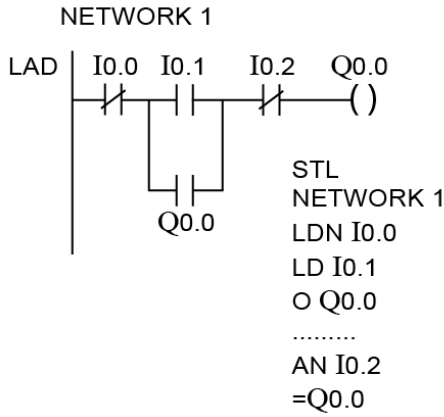
- A) Atamaya Yetkili Amir
- B) Yönetim Kurulu Başkanı
- C) Genel Sekreter
- D) Devlet Personel Başkanı
- E) Birinci Derecede Sicil Amiri

35. 4982 sayılı Bilgi Edinme Hakkı Kanununa göre, bilgi edinme istemi reddedilen başvuru sahibi kurula itiraz ettiğinde kurul bu konudaki kararını kaç gün içinde verir?

- A) 10 gün
- B) 10 iş günü
- C) 15 gün
- D) 15 iş günü
- E) 30 iş günü

TEKNİKER (ELEKTRİK)

1.



Ladder diyagramı (LAD) verilen PLC programını STL (Statement list)'e çevirdiğimizde boş bırakılan yere hangi komut gelir?

- A) OLD
- B) ALD
- C) ON
- D) A
- E) LD

2. Aşağıdakilerden hangisi Enterkonnekte Sistemin avantajlarından biri değildir?

- A) Enerji alış-verişinin sürekliliğini sağlar.
- B) Tüketime göre üretim ayarlanabilir.
- C) Sistemin kısa devre akımı oldukça yüksektir.
- D) Komşu ülke sistemleri ile bağlantı yapılabilir.
- E) Sistemin verimini yükseltir.

3. Aşağıdakilerden hangisi kimyasal enerjiyi elektrik enerjisine dönüştürür?

- A) Güneş pili
- B) Akümülatör
- C) Isıl çift
- D) Dinamo
- E) Kristal mikrofon

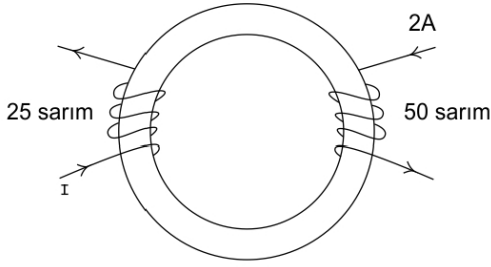
4. Yatay eksenli rüzgar türbininin rüzgar tarama alanı aşağıdakilerden hangisi ile doğrudan ilişkilidir?

- A) Motor tipi
- B) Kule boyu
- C) Hatve açısı
- D) Pala boyu
- E) Dişli kutusu

5. Bir fazlı bir transformatörde primer sargısı 200 sarım, sekonder sargısı 300 sarımdır. Transformatörün primere 100 V'luk indüklenen gerilim uygulandığında sekondere indüklenen gerilim kaç volt olur?

- A) 150 V
- B) 200 V
- C) 250 V
- D) 300 V
- E) 350 V

6.



Şekilde verilen manyetik devrenin ikinci sargısındaki akım $2A$ 'dır. Nüvede oluşacak akı değerini sıfırlamak için birinci sargıdaki akımın değeri ne olmalıdır?

- A) $+4A$
- B) $-2A$
- C) $-4A$
- D) $+2A$
- E) $+8A$

7. Nemli ve sisli havalarda enerji nakil hatlarında, gerilimin belli bir değerinden sonra iletim hattının yüzeyindeki hava iyonize olur ve iletkene çevresinde mor renkli bir ışıklı halka belirir. Buna ne ad verilir?

- A) Sönümlenme
- B) İndüklenme
- C) Sıçrama
- D) Kısa devre
- E) Korona olayı

8. Aşağıdaki motorların hangisi yüksüz çalıştırıldığında rotor devri sonsuza gitmek isteyerek motorda mekanik olarak arıza meydana gelir?

- A) Seri DA motoru
- B) Şönt DA motoru
- C) Kompound motor
- D) Sabit mıknatıslı DA motoru
- E) Asenkron motor

9. Şalt elemanlarının bakımı ya da onarımı sırasında enerji iletim ve dağıtım hatlarının, yüksüz olarak açma ve kapatılması için kullanılan elemana ne ad verilir?

- A) Ayırıcı
- B) Kesici
- C) İzolatör
- D) Parafudr
- E) Trafo

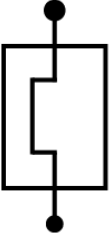
10. Türkiye buz yüklü haritasına göre 4. bölgede yer alan $16,28$ mm çapındaki bir iletkenin buz yükünü hesaplayınız. (4. bölge buz yükü katsayısı $k=0,5$ 'dir.)

- A) $g_b=2,017$ kg/m
- B) $g_b=1,017$ kg/m
- C) $g_b=3,034$ kg/m
- D) $g_b=4,034$ kg/m
- E) $g_b=1,034$ kg/m

11. Doğru Akım (DA) makinasında kollektör ve fırçaların görevi nedir?

- A) Akımı doğrultur.
- B) Gerilimi doğrultur.
- C) Makinanın gücünü artırır.
- D) Makinanın gürültüsüz çalışmasını sağlar.
- E) Yalıtım görevi görür.

12.



Yukarıdaki şekilde sembolü verilen kumanda devre elemanı aşağıdakilerden hangisidir?

- A) Kontaktör
- B) Buşonlu sigorta
- C) Selenoid valf
- D) Manyetik aşırı akım rölesi
- E) Termik aşırı akım rölesi

13. Orta ve yüksek gerilim seviyelerinde yük akımını kesmeye yarayan kesiciler için aşağıdakilerden hangisi yanlıştır?

- A) Ark söndürebilirler.
- B) Kısa devre halinde açıp kapayabilirler.
- C) Enerji kesilmek istendiğinde en son kesici açılır.
- D) Devreyi boşta iken açıp kapatabilirler.
- E) Devreyi yükte iken açıp kapatabilirler.

14. Zamana bağlı olarak değişen manyetik alanın bir iletkende gerilim indüklenmesi olayına ne denir?

- A) Manyetik alan yoğunluğu
- B) Elektromanyetik indüksiyon
- C) Manyetik rezonans
- D) Manyetik akı
- E) Akı yoğunluğu

15. Güç trafo giriş ve çıkışında bulunan ve akım trafolarından gelen değerler arasında bir fark bulunması durumunda trafoyu korumak için uyarı sinyali (işareti) üreten röle hangi seçenekte doğru olarak verilmiştir?

- A) Aşırı akım rölesi
- B) Buchholz rölesi
- C) Toprak koruma rölesi
- D) Diferansiyel röle
- E) Mesafe koruma rölesi

B

SINAVDA UYULACAK KURALLAR

1. Sınavda 5 (beş) seçenekli ve toplam 50 adet çoktan seçmeli soru bulunmaktadır. Yanlış cevaplarınızın doğru cevaplarınıza bir etkisi olmayacaktır.
2. Sınavda verilen toplam cevaplama süresi **75 (yetmiş beş) dakikadır.** Adaylar sınavın başlamasından **ilk 15 dakika** sonrasında sınava alınmayacaklardır. Sınavın **ilk 30 ve son 5** dakikasında adayların sınav salonunu terk etmelerine izin **verilmeyecektir.** Sınav salonunu herhangi bir nedenle (tuvalet ihtiyacı, rahatsızlık vb. dâhil) terk eden aday, tekrar sınav salonuna alınmayacaktır.
3. Optik cevap kâğıdınızın adınıza düzenlenip düzenlenmediğini kontrol ediniz. TC Kimlik numaranızı cevap kâğıdınızda ilgili yere doğru bir şekilde kodlayınız. Herhangi bir yanlışlık olması durumunda Salon Başkanına mutlaka bildiriniz. Optik cevap kâğıdınız üzerinde yer alan kitapçık türü ile ilgili kutucuğu kodlamayı ve ilgili kısma ad ve soyadınızı yazarak imzalamayı unutmayınız. Optik cevap kâğıdına kodlanması gereken bilgilerde eksiklik ve/veya yanlışlık olması halinde sınavın değerlendirilmesi mümkün olmayacaktır.
4. Cevapların optik cevap kâğıdına kodlanmış olması gerekmektedir. Soru kitapçığına işaretlenen cevaplar **geçerli değildir.** Soru kitapçığına işaretlenmiş cevapların optik cevap kâğıdına geçirilmesi için **ek süre kesinlikle verilmeyecektir.** Optik cevap kâğıdında her türlü kodlama siyah kurşun kalemle yapılacaktır. Her alanın cevabı o alanın adının yazılı olduğu sütunda ve/veya sütunlarda kodlanacaktır.
5. Soru kitapçığınızı alırsınız, kapakta yer alan kitapçık türü ile her sayfada yer alan kitapçık türünün aynı olup olmadığını, sayfaların eksik olup olmadığını, kitapçıkta basım hatalarının bulunup bulunmadığını kontrol ediniz. Soru kitapçığının sayfası eksik veya basımı hatalı ise değiştirilmesi için Salon Görevlilerine başvurunuz.
6. Soru kitapçığının üzerinde ayrılan yere istenilen bilgileri yazınız. Soru kitapçığı üzerindeki uyarıları mutlaka okuyunuz. Soru kitapçığının sayfalarındaki boş yerleri müsvetde için kullanabilirsiniz. **Bunun dışında müsvetde kullanmak yasaktır.** Sınav sonunda soru kitapçıkları toplanacak ve incelenecektir. Soru kitapçığının veya sayfalarının eksik çıkması durumunda sınavınız geçersiz sayılır.
7. Soruları ve cevapları dışarı çıkarmanız yasaktır.
8. Adayların **CEP TELEFONU, FONKSİYONLU HESAP MAKİNESİ, bilgisayar, databank benzeri özel elektronik donanımlar ile kulaklık, telsiz, çağrı cihazı vb. iletişim araçları, görüntü kaydetmeye yarayan fotoğraf makinesi, kamera vb. araçlar ve silah vb. teçhizatlar ile SINAV BİNASINA GİRMELERİ KESİNLİKLE YASAKTIR.** Emniyet görevlileri tarafından yapılacak aramalarda belirtilen araç veya cihazları yanında bulundurduğu tespit edilen adaylar binaya ve sınav salonlarına alınmayacaktır. Ayrıca bina girişinde veya salonlarda emanet **ALINMAYACAKTIR.**
9. Sınav esnasında, yukarıda belirtilen araç veya cihazları bulundurduğu tespit edilen adayların durumu Sınav İptal Tutanağına yazılır ve bu adayların sınavları geçersiz sayılır.
10. Adayların sınav binasına **ders notu, kitap, defter vb.** kaynakları getirmeleri yasaktır. Getiren adayların durumu Sınav İptal Tutanağına yazılır ve bu adayların sınavları geçersiz sayılır.
11. Sınav esnasında görevlilerle konuşmak ve soru sormak, başka adayın/adayların kâğıdına bakmak, başka adayla/adaylarla konuşmak, silgi, kalem vb. şeyleri alıp-vermek yasaktır. Bunlardan herhangi birini yapan adayların durumu Sınav İptal Tutanağına yazılır ve bu adayların sınavları geçersiz sayılır.
12. Sınav esnasında kopya çeken, çekmeye teşebbüs eden, kopya veren, kopya çekilmesine yardım edenlerin durumu Sınav İptal Tutanağına yazılır ve bu adayların sınavları geçersiz sayılır. Görevliler kopya çekmeye veya vermeye kalkışanları uyararak zorunda değildir; sorumluluk size aittir. Soru kitapçığınızı ve Optik cevap kâğıdınızı başkaları tarafından görülmeyecek şekilde tutmanız gerekmektedir.
13. Adaylar, görevlilerin her türlü uyarılarına uymak zorundadır. Görevliler, gerektiğinde oturduğunuz yerleri de değiştirebilir. Sınavınızın geçerli sayılması, her şeyden önce sınav kurallarına uymanıza bağlıdır.
14. Sınav salonunu terk etmeden önce, soru kitapçığını ve optik cevap kâğıdını eksiksiz teslim etmeyi unutmayınız. Aksi takdirde sınavınız geçersiz sayılır ve hakkınızda hukuki yollara başvurulur.
15. Bu açıklamaları okumadan ve size **“SINAV BAŞLAMIŞTIR”** denilmeden sınava başlamayınız.
16. Optik cevap kâğıdına kurallara uygun şekilde kodlama yapınız.